

Brugervejledning

CTS 602 by Nilan



VP 18 Compact

Version: 6.01, 30-11-2011

Software-version: 2.12 ScandiByg

 **NILAN**[®]
OUTSTANDING INDOOR CLIMATE

Indholdsfortegnelse

Indholdsfortegnelse	2
Figuroversigt.....	2
Indledning.....	3
Anlægstyper	4
Temperaturføleroversigt.....	5
Betjeningspanel.....	6
Sådan bruges menuerne:.....	6
Menuoversigt.....	7
Driftstilstand.....	8
Hovedmenuen.....	9
Vis alarmer.....	10
Vis data.....	13
Brugervalg	14
Brugervalg 2	14
Indstilling af ur.....	15
Ugeprogram.....	16
Indblæs varme	18
Varmvand	19
Køling	20
Luftskifte	21
Luftfilter	22
Temp. kontrol.....	23
Indstilling af sprog	24
Fejlfinding.....	25
Vedligeholdelse	26
Energispareråd.....	28
Tilbehør/reservedele.....	29

Figuroversigt

Figur 1: Anlægstyper	4
Figur 2: Principskitse med følerplacering for VP18 Compact	5
Figur 3: CTS602 Betjeningspanel	6
Figur 4: Hovedmenu	8
Figur 5: Menupunkter i hovedmenuen	9
Figur 6: Menuen "Vis alarmer"	10
Figur 7: Menuen "Vis data"	13
Figur 8: Menuen "Brugervalg"	14
Figur 9: Menuen "Brugervalg 2"	14
Figur 10: Menuen "Indstilling af ur"	15
Figur 11: Menuen "Ugeprogram"	17
Figur 12: Menuen „ Indblæs varme“	18
Figur 13: Menuen "Varmvand"	19
Figur 14: Menuen "Køling"	20
Figur 15: Menuen "Luftskifte"	21
Figur 16: Menuen "Luftfilter"	22
Figur 17: Menuen "Temp. kontrol"	23
Figur 18: Menuen "Sprog"	24
Figur 19: Filter skifte	26
Figur 20: Placering af tilslutning og offeranode	27

Indledning

Kontroller at følgende papirer er leveret med anlægget:



- Montagevejledning
- CTS602 brugervejledning (dette dokument)
- EL-diagram

Formålet med denne manual er, på overskuelig måde, at vise CTS602 styringens menuer og muligheder.

I denne vejledning kan der være beskrevet funktioner og faciliteter, der ikke er til stede på Deres anlæg.

Hvor andet ikke er nævnt i overskrifterne, gælder beskrivelsen for samtlige anlægstyper, der er angivet i skemaet på side 4.

VIGTIGT: Får anlægget skader eller på anden måde bliver beskadiget – skal skaden tilses og udbedres af en autoriseret person

KOM GODT I GANG:

Anlægget leveres klar til drift.

Fabriksindstillingerne er tilpasset de fleste brugeres ønsker og det skulle således ikke være nødvendigt, at ændre i opsætningen udover hovedmenuen.

Hovedmenuen er beskrevet på side 8.

Anlægstyper

Styringen er udarbejdet til nedenstående anlægstyper.

I oversigten nedenfor ses de muligheder der er for de forskellige modeller.

Nr.	Type	Varm luft	Højtrykssikring	Kompressor	Afrimning	Brugsvand	Mulighed for tilkobling af solvarme	Køl via kompressor	Køl via bypass-spjæld (passiv køl)	Mulighed for eftervarmeblade
1	VP18 COMPACT „SCANDIBYG“	X	X	X	X	X			X	X

Figur 1: Anlægstyper

Temperaturføleroversigt

Brugerpanelet skal monteres i det ventilerede område, da T15 er styringsføler.

Da T15 der styrer føleren, skal det styre panel i et ventileret / belüfteten Raum monteret werden.

T15 is the controlling sensor, and the control panel therefore must be mounted in a ventilated room.



Min. 2x2x0,25mm² (parviset), max. 50n
(Paarweise gedreht)
(Twisted in pairs)

Kan monteres i et repræsentativt udsugningsanlæg i opholdsrum

Kann in einem repräsentativen Absauganlage im Aufenthaltsraum montiert werden

Can be mounted in a representative suction valve in a living room

Monteres på nordvendt væg under udhæng.
(Evt. i jordrør hvis sådan anvendes).

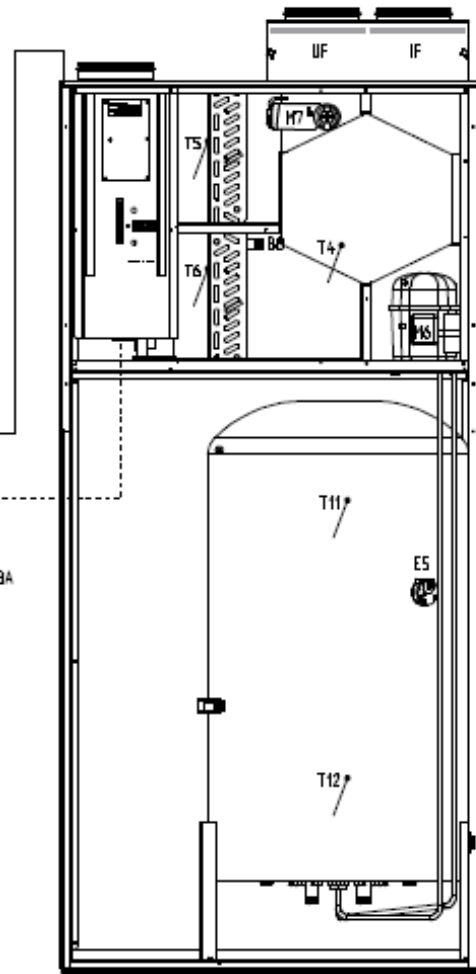
An nordwand unter Überhang
(eventuel im Erdrohr)
monteren.

To be mounted on northwards facing wall or in an earth pipe if used.

Brugerpanelet SKAL monteres frostfrit.
Die Steuerungstafel MUSS frostfrei montiert werden.
The control panel has to be placed in a frost-free place.
(+1 - +40°C)

Strømforsyning.
Stromversorgung.
Power supply.
1N 230V~ 50Hz max. 16A

Sikkerhedsafbryder.
Sicherheitsschalter.
Safety cut-out.



Figur 2: Principskitse med følerplacering for VP18 Compact

Følerforklaring til Figur 2:

- T1 : temperaturføleren på udeluften.
- T4 : temperaturen i modstrømsveksleren.
- T5 : temperaturen på kondensatoren.
- T6 : temperaturen på fordampere.
- T7 : temperaturen på tilluften efter en varmeflade. (T2 skifter "navn" til T7, ved montage af EV)
- T10 : fralufttemperaturen.
- T11 : temperaturen i toppen af varmtvandsbeholderen.
- T12 : temperaturen i bunden af varmtvandsbeholderen.
- T15 : temperaturføleren placeret i CTS602 betjeningspanelet.

Temperaturen på følerne kan aflæses i menuen "Vis data".

Betjeningspanel



Figur 3: CTS602 Betjeningspanel

På CTS602 Panelet tryk:

- ESC for at gå et trin tilbage i menuen
- ▼▲ for at gå hhv. ned og op i menuen eller for at justere et aktiveret menupunkt
- ENTER for at aktivere et menupunkt
- ENTER for at bekræfte et menupunkt
- OFF for at slukke anlægget
- ON for at tænde anlægget

Følgende indikeres af lysdioden på fronten af betjeningspanelet:

Konstant gult lys: kompressordrift

Blinker gult: anlægget er i alarmtilstand

Betjeningspanelet kan vise 2 linier tekst à 8 tegn.

Den øverste linie viser en hjælpetekst.

Nederste linie viser den/de tilhørende indstillingsværdier til hjælpeteksten.

Teksten i displayet er "tændt" så længe der er strøm til anlægget, og vil ikke slukke, selvom anlægget er sat ud af drift, eller det ikke er blevet betjent i længere tid.

Sådan bruges menuerne:

Ønskes det at ændre en indstillingsværdi eller en funktion, findes først den tilhørende menu ved at taste ▲ eller ▼.

For at aktivere den ønskede menu trykkes **ENTER**.

For at kunne ændre indstillingen af den ønskede værdi, trykkes der **ENTER**, indtil værdien blinker.

Den ønskede ændring kan nu foretages vha. ▲▼.

For at gemme den valgte værdi trykkes **ENTER**.

Det er en god idé, at have brugerpanelet og/eller menuoversigten for anlægget i nærheden under gennemgangen af menuerne.

Hvis der ikke aktiveres nogle taster i 2 minutter, vil styringen automatisk gå tilbage til hovedmenuen.

Hvis man er i gang med programmering, når styringen går tilbage til hovedmenuen, vil alle data være gemt men kun hvis de forinden er gemt vha. tryk på **ENTER**. Det er altid muligt, at vende tilbage til programmeringen og fortsætte, hvor man slap.

Menuoversigt

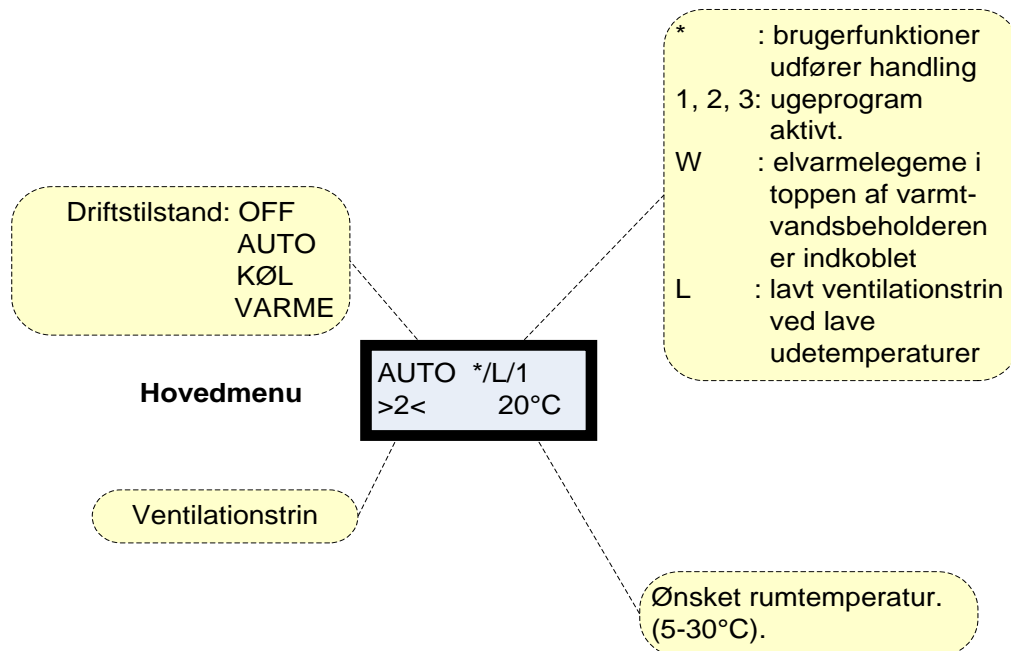
Som udgangspunkt står styringen altid i hovedmenuen, (menuen i den kraftigt optrukne ramme). Herfra kan man vha. ▲▼ blade gennem de øvrige menuer.

Side 10	<div style="border: 1px solid black; padding: 5px; text-align: center;"> VIS ALARMER </div>	Visning og nulstilling af alarmer. Alarmlog med de seneste 16 alarmer.
Side 13	<div style="border: 1px solid black; padding: 5px; text-align: center;"> VIS DATA </div>	Driftsform (varme, auto, køl), temperaturer, ventilatorhastighed samt softwareversion.
Side 9	<div style="border: 2px solid black; padding: 5px; text-align: center;"> AUTO W/1 >2< 19°C </div>	<u>Hovedmenu</u> : viser driftsstatus. Tryk ESC for at vende tilbage til hovedmenuen.
Side 14	<div style="border: 1px solid black; padding: 5px; text-align: center;"> BRUGER VALG </div>	Der kan vælges : udsugning, indblæsning, ventilation og OFF . Den valgte funktion aktiveres via kontakt eller tryk.
Side 14	<div style="border: 1px solid black; padding: 5px; text-align: center;"> BRUGER VALG 2 </div>	Der kan vælges: udsugning for emhætte
Side 15	<div style="border: 1px solid black; padding: 5px; text-align: center;"> 10-09-13 Ti.. 12:10 </div>	Indstilling af ur. Er anlægget uden strøm i mere end et døgn skal uret indstilles. Skift mellem sommer og vintertid skal gøres manuelt.
Side 17	<div style="border: 1px solid black; padding: 5px; text-align: center;"> UGE PROGRAM </div>	Ugeprogrammet kan aktiveres ON/OFF. Er ugeprogrammet aktivt vises "1,2 eller 3" i hovedmenuen.
Side 18	<div style="border: 1px solid black; padding: 5px; text-align: center;"> INDBLÆS VARME </div>	Indstilling af indblæsningstemperatur for varme via kompressor. Menuen vises kun hvis der er monteret eftervarmeplade
Side 19	<div style="border: 1px solid black; padding: 5px; text-align: center;"> VARMVAND </div>	Visning af dataene for brugsvandsproduktionen.
Side 20	<div style="border: 1px solid black; padding: 5px; text-align: center;"> KØLING </div>	Indstilling af indblæsningstemperatur for køling via bypass-spjæld og evt. via kompressor
Side 21	<div style="border: 1px solid black; padding: 5px; text-align: center;"> LUFT SKIFTE </div>	Der kan vælges mellem balanceret luftsifte , kurvestyret luftsifte og luftsifte styret af brugsvandsbehovet
Side 22	<div style="border: 1px solid black; padding: 5px; text-align: center;"> LUFT FILTER </div>	Fabriksindstillingen giver filteralarm med et interval på 90 dage. Alarm nulstilles i menuen "VIS ALARMER".
Side 23	<div style="border: 1px solid black; padding: 5px; text-align: center;"> TEMP. KONTROL </div>	Indstilling af minimumstemperaturer for tilluft
Side 24	<div style="border: 1px solid black; padding: 5px; text-align: center;"> SPROG DANISH </div>	Vælg det ønskede sprog: Engelsk, tysk, fransk, svensk, dansk, norsk, finsk.

Driftstilstand

Hovedmenuen viser 3 forskellige værdier: driftstilstand, ventilationstrin og temperatur. Disse værdier angiver anlæggets tilstand og vælges af brugeren.

Hovedmenuen vises automatisk i panelet ca. 15 sekunder efter, at strømmen til anlægget tilsluttes og De er således klar til at vælge Deres indstillinger.



Figur 4: Hovedmenu

Ønsket rumtemperatur kan ændres ved at trykke **ENTER** en gang. Tallet ved °C blinker, og temperaturen kan nu ændres vha. ▲▼. Den ønskede værdi skal godkendes med **ENTER**.

Driftstilstanden kan ændres ved at trykke **ENTER** to gange. Den aktuelle tilstand blinker og kan nu ændres vha. ▲▼ og godkendes med **ENTER**. I Auto skifter anlægget mellem varme og køling efter behov. Der er en neutralzone +5°C fra ønsket rumtemperatur til anlægget går i aktiv køledrift, hvis anlægget er med køling via kompressordrift. Se desuden menuen "køling" side 20.

Ventilationstrinnet kan ændres ved at trykke **ENTER** tre gange. Det aktuelle ventilationstrin blinker og kan nu ændres med ▲▼ og godkendes med **ENTER**.

OFF: Kun brugerfunktioner, frostsikring er aktiv

AUTO : Både varme og køl er tilladt

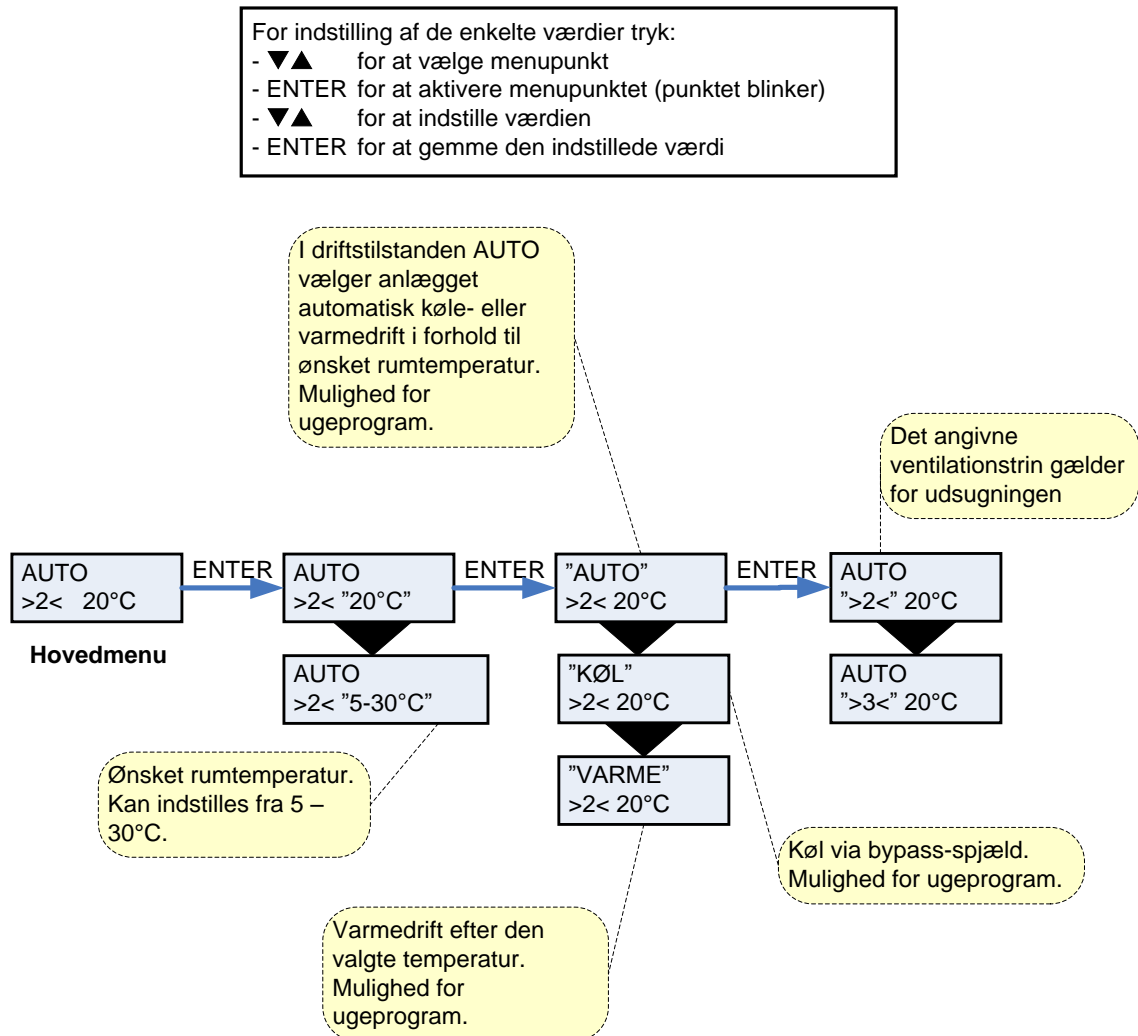
KØL: Kompressorvarme og eftervarme er ikke tilladt

VARME: Passiv bypass-spjæld er ikke tilladt

Hovedmenuen

Hovedmenuen vises automatisk ca. 15 sekunder efter at strømmen er tilsluttet. Menupunkter, der blinker, er angivet med " ".

Hovedmenuens menupunkter er vist i nedenstående figur (Figur):

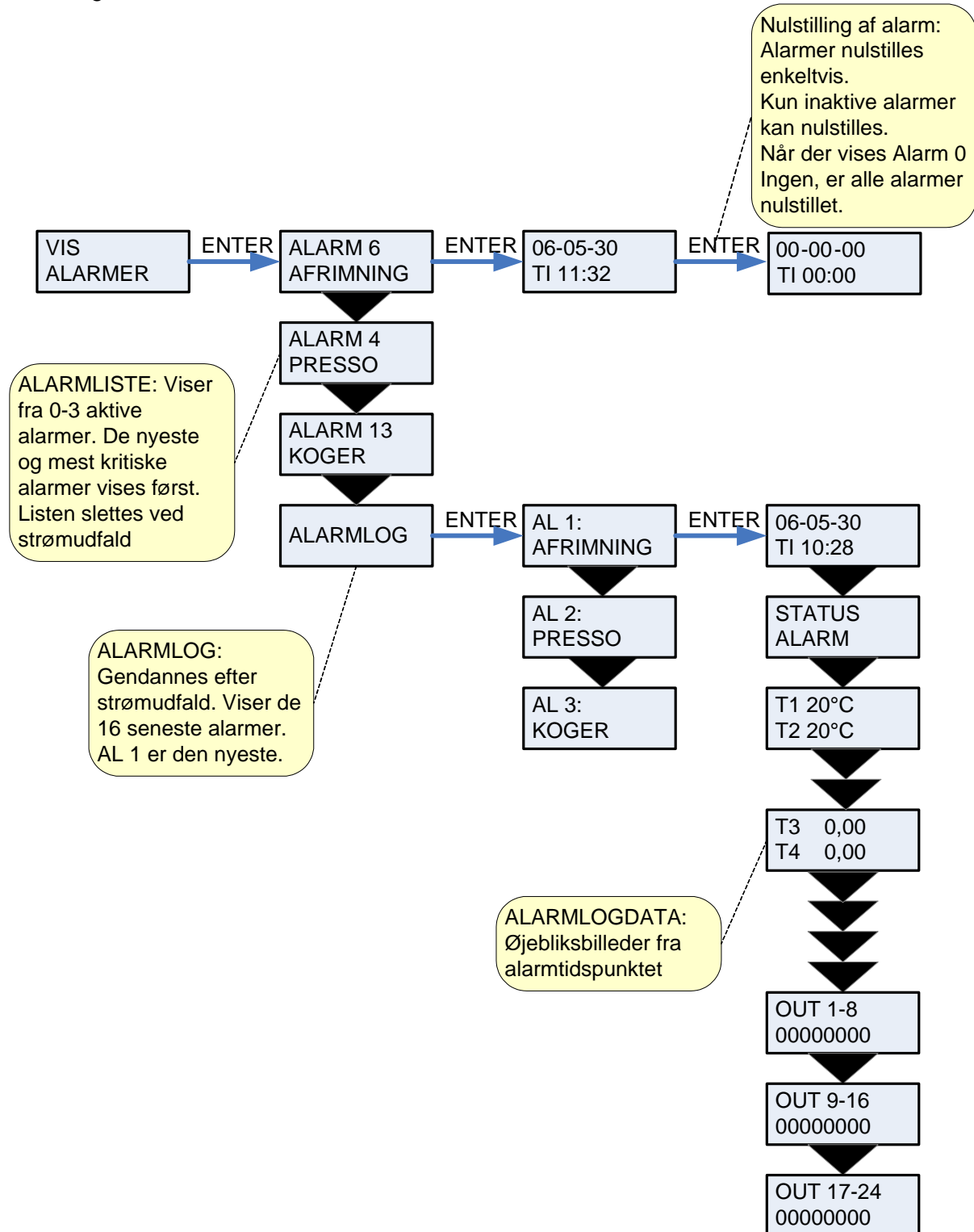


Figur 5: Menupunkter i hovedmenuen

Vis alarmer

Såfremt anlægget er gået i alarmtilstand, vil den gule diode på CTS602-panelet blinke.

I menuen VIS ALARMER kan De se hvilken alarmtilstand anlægget er i og tidspunktet for alarmen. Det er også i denne menu alarmen skal nulstilles.



Figur 6: Menuen "Vis alarmer"

Alarmkoder angives, som følge af en eventuel fejlsituation, eller hvor der skal gives en vigtig information til brugeren.

Alarmerne er opdelt i følgende kategorier:

K Kritisk Drift er delvis eller helt stoppet så længe alarmen er aktiv.

A Advarsel Bliver kritisk hvis ikke situationen forbedres inden for en rimelig tid.

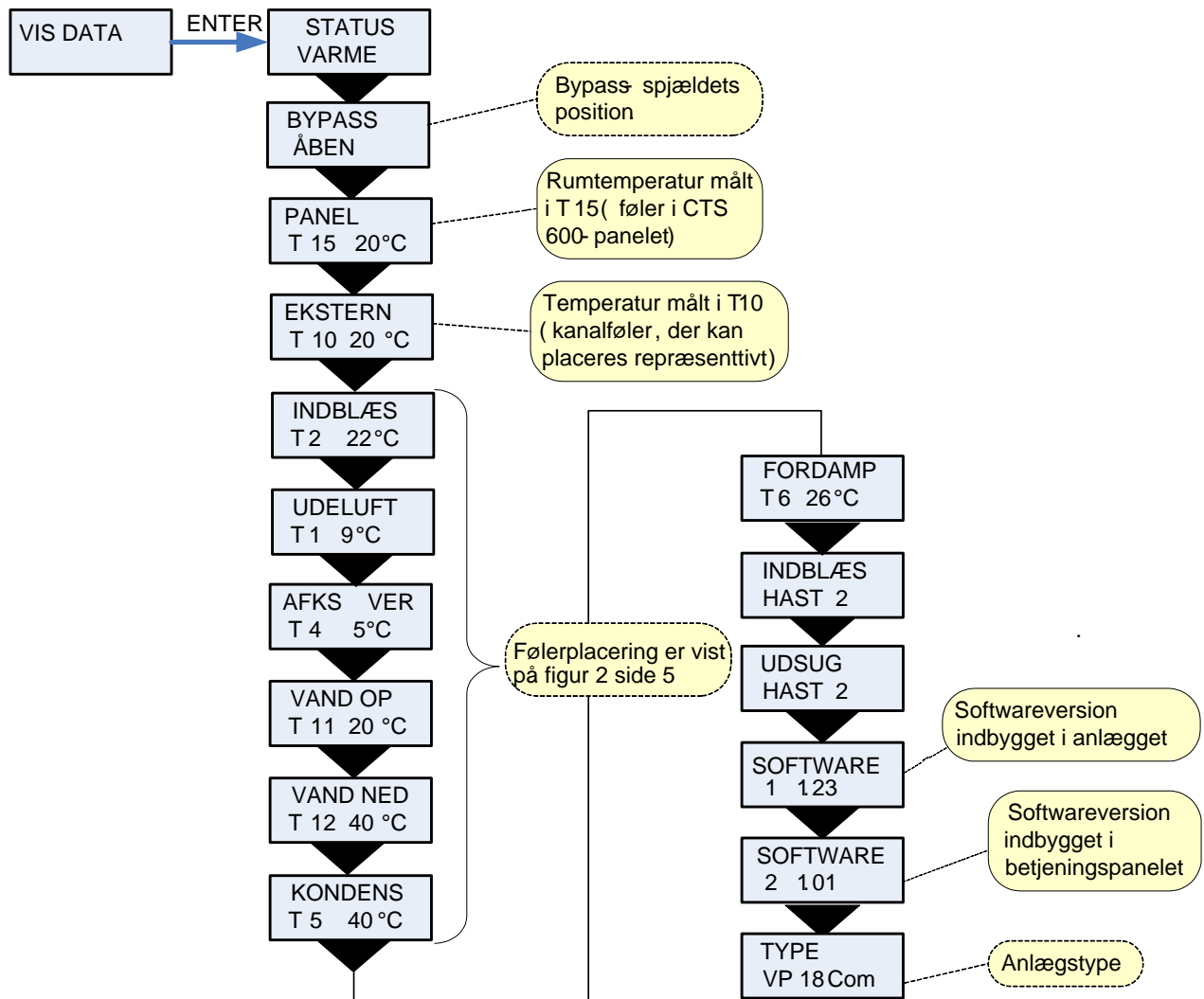
I Informativ Normal drift er ikke påvirket. Alarmen forsvinder når brugeren kvitterer for alarmen.

Alarm kode	Kategori	Displaytekst	Beskrivelse/årsag	Afhjælpning af fejl
00	--	--	Ingen alarm	
01	K	HARDWARE	Fejl i styringens hardware.	Kontakt service såfremt nulstilling ikke hjælper.
02	K	TIMEOUT	Advarselsalarm A er blevet til en kritisk alarm.	Notér alarm og nulstil. Kontakt service såfremt alarm ikke forsvinder.
04	K	PRESSO	Højtrykspressostat i kølekredsen er udløst, evt. pga. - Ekstremt varmt. - Tilstoppet filter. - Defekt ventilator.	Kontroller evt. fejl og nulstil alarm. Kan alarm ikke nulstilles eller forekommer de ofte kontakt da service.
06	A	AFRIM	Max afrimningstid overskredet for fordampner. Dette kan skyldes, at anlægget udsættes for meget lave temperaturer.	Kontakt service såfremt nulstilling af alarm ikke hjælper. Notér evt. de aktuelle driftstemperaturer fra menuen VIS DATA som hjælp for service.
08	K	T_x KORT	En af anlæggets temperaturfølere er kortslettet/defekt. Kortslettet føler = +99°C	Notér hvilken føler, T_x , der er kortslettet f.eks. T1 kort, og kontakt service.
09	K	T_x ÅBEN	En af anlæggets temperaturfølere er afbrudt/defekt. Afbrudt føler = -40°C	Notér hvilken føler, T_x , der er afbrudt f.eks. T1 brudt, og kontakt service.
13	K	KOGER	Overkogssikring brugsvand.	Overkogssikring genindkobles bag nederste frontlåde. Ved gentagne alarmer kontakt service.
15	A	RUM LAV	Når rumtemperaturen er under 10°C vil anlægget stoppe for at undgå yderligere nedkøling af boligen. Dette kan evt. være i en periode, hvor huset ikke er beboet og husets varmeanlæg er stoppet.	Opvarm huset og nulstil alarm.
16	I	SOFTWARE	Fejl i styringens program.	Kontakt service.
17	I	WATCHDOG	Fejl i styringens program.	Kontakt service.

Alarm kode	Kategori	Displaytekst	Beskrivelse/årsag	Afhjælpning af fejl
18	I	INDSTIL	Dele af programopsætningen er gået tabt. Dette kan skyldes længerevarende strømafbrydelse eller lynnedslag. Anlægget vil køre videre med standardopsætning.	Nulstil alarm. Programmer ugeprogram som ønsket. Kontakt service såfremt anlægget ikke kører tilfredsstillende/som før, da evt. underprogrammer kan være gået tabt. (Underprogram er kun tilgængelig for service).
19	I	FILTER	Filtervagt er opsat til X antal dage for kontrol/udskiftning af filter (30, 90, 180, 360 dage). Standardopsætning er 90 dage.	Rengør/udskift filter. Nulstil alarm.
20	I	LEGIONEL	Legionellatemperatur er ikke opnået indenfor tidsfristen.	Kontakt service.
21	I	SÆT TID	Fremkommer ved strømsvigt.	Ugeurets indstillinger skal kontrolleres og evt. indstilles. Nulstil alarm.
22	I	T LUFT	Den forudindstillede temperatur af indblæsningsluft kan ikke opnås	Angiv en lavere indblæsningstemperatur. Nulstil alarm.
23	I	T VAND	Opvarmning af brugsvand ikke mulig.	Kontakt service.
24	I	T VARME	Opvarmning af brugsvand via centralvarme, ikke mulig.	Kontakt service.
27-57	K	T _x KORT	En af anlæggets temperaturfølere er kortsluttet/defekt. Kortsluttet føler = +99°C	Notér hvilken føler, T _x , der er kortsluttet f.eks. T1 kort, og kontakt service.
28-58	K	T _x ÅBEN	En af anlæggets temperaturfølere er afbrudt/defekt. Afbrudt føler = -40°C	Notér hvilken føler, T _x , der er afbrudt f.eks. T1 brudt, og kontakt service.
71	I	VEKS AFR	Max afrimningstid overskredet for modstrømsveksler. Dette kan skyldes, at anlægget udsættes for meget lave temperaturer.	Kontakt service såfremt nulstilling af alarm ikke hjælper. Notér evt. de aktuelle driftstemperaturer fra menuen VIS DATA som hjælp for service.
92	I	NULLSTIL	Fejl ved skrivning eller indlæsning af installatørens indstillinger	Kontakt service

Vis data

De aktuelle driftsdata kan aflæses under menuen VIS DATA. Se følerplaceringer på figur 2 side 5.



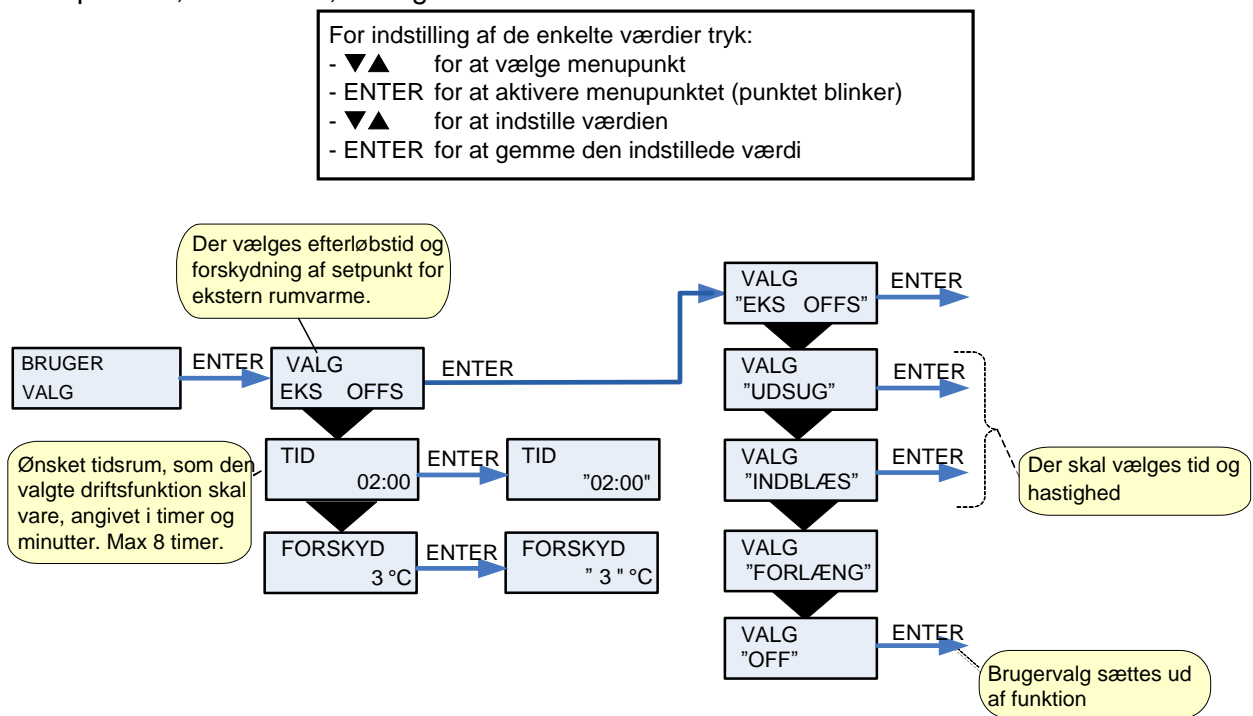
Figur 7: Menuen "Vis data"

Brugervalg

Menuen BRUGERVALG giver mulighed for at overstyre driftstilstanden i hovedmenuen. Der er mulighed for at køre f.eks. højere hastighed på udsugningen i en tidsbegrænset periode. Brugervalg bruges til EKS OFFS, (Ekstern rumvarme).

Hvis der ændres på ventilationstrin og temperatur i hovedmenuen slettes eventuelle aktive brugerfunktioner. Hvis brugerfunktioner er aktive via eksterne kontaktfunktioner kan funktionen ikke slettes.

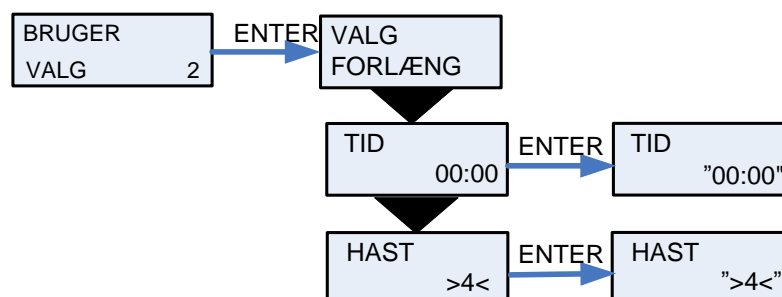
Menupunkter, der blinker, er angivet med " " .



Figur 8: Menuen "Brugervalg"

Brugervalg 2

Brugervalg 2 bruges til Emhætte



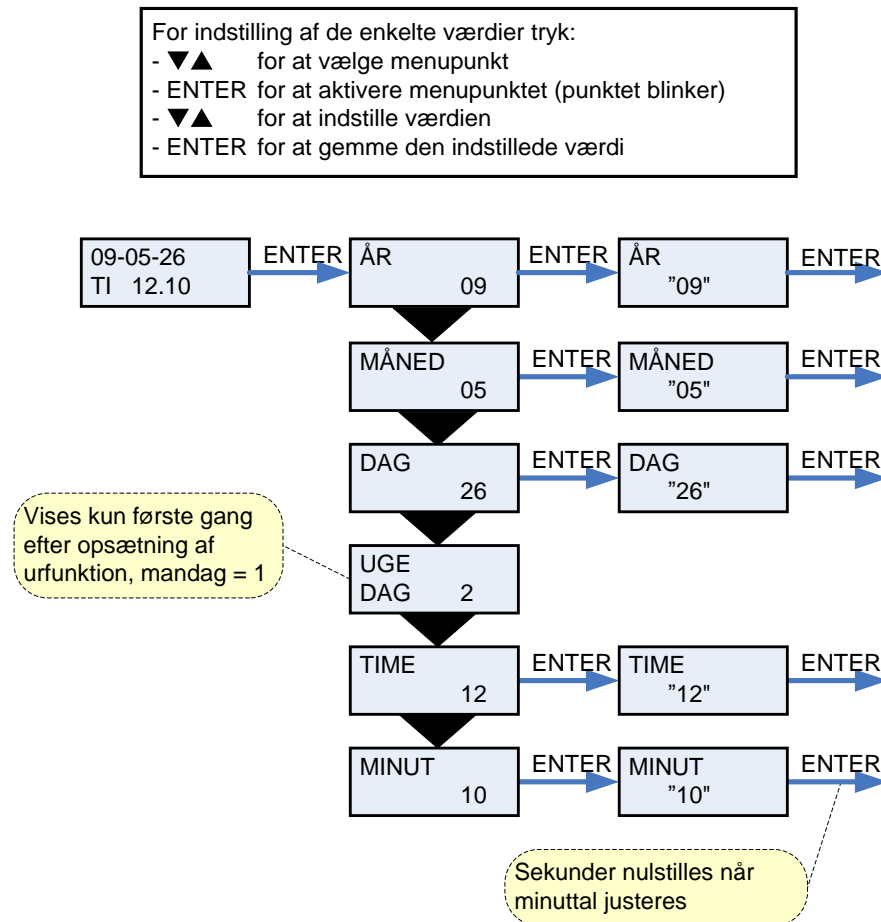
Figur 9: Menuen "Brugervalg 2"

Indstilling af ur

Ved strømudfald vil uret fungere i mindst 24 timer. Hvis tidsfunktionen går tabt vil det vises som en alarm "Sæt tid".

Overgang mellem sommer- og vintertid skal indstilles manuelt.

Menupunkter, der blinker, er angivet med " ".



Figur 10: Menuen "Indstilling af ur"

Ugeprogram

Anlægget er udstyret med 3 standard ugeprogrammer, der kan vælges imellem. Anlægget er fra fabrikken indstillet til OFF.

Herudover er der mulighed for, at programmere sit eget ugeprogram. Det kan evt. være et af standard programmerne med små ændringer.

Menupunkter, der blinker, er angivet med ” ”.

Fabriksopsætning for de 3 ugeprogrammer

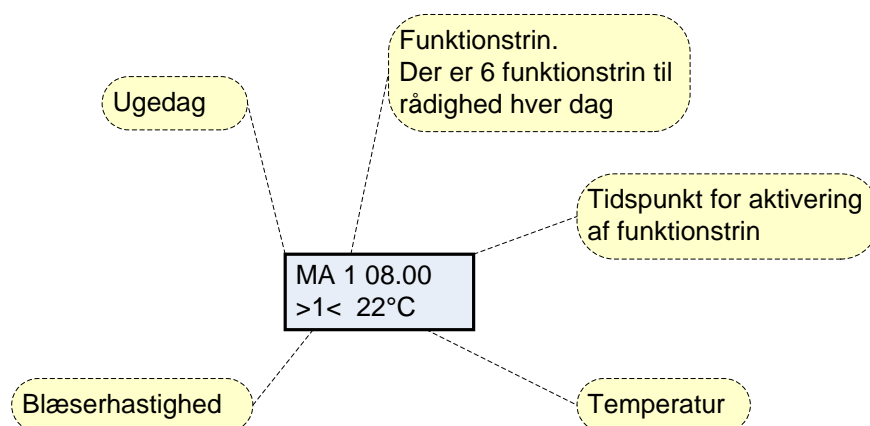
Program 1 er henvendt til den udearbejdende familie.

Program 2 er henvendt til den hjemmegående familie.

Program 3 er henvendt til erhverv.

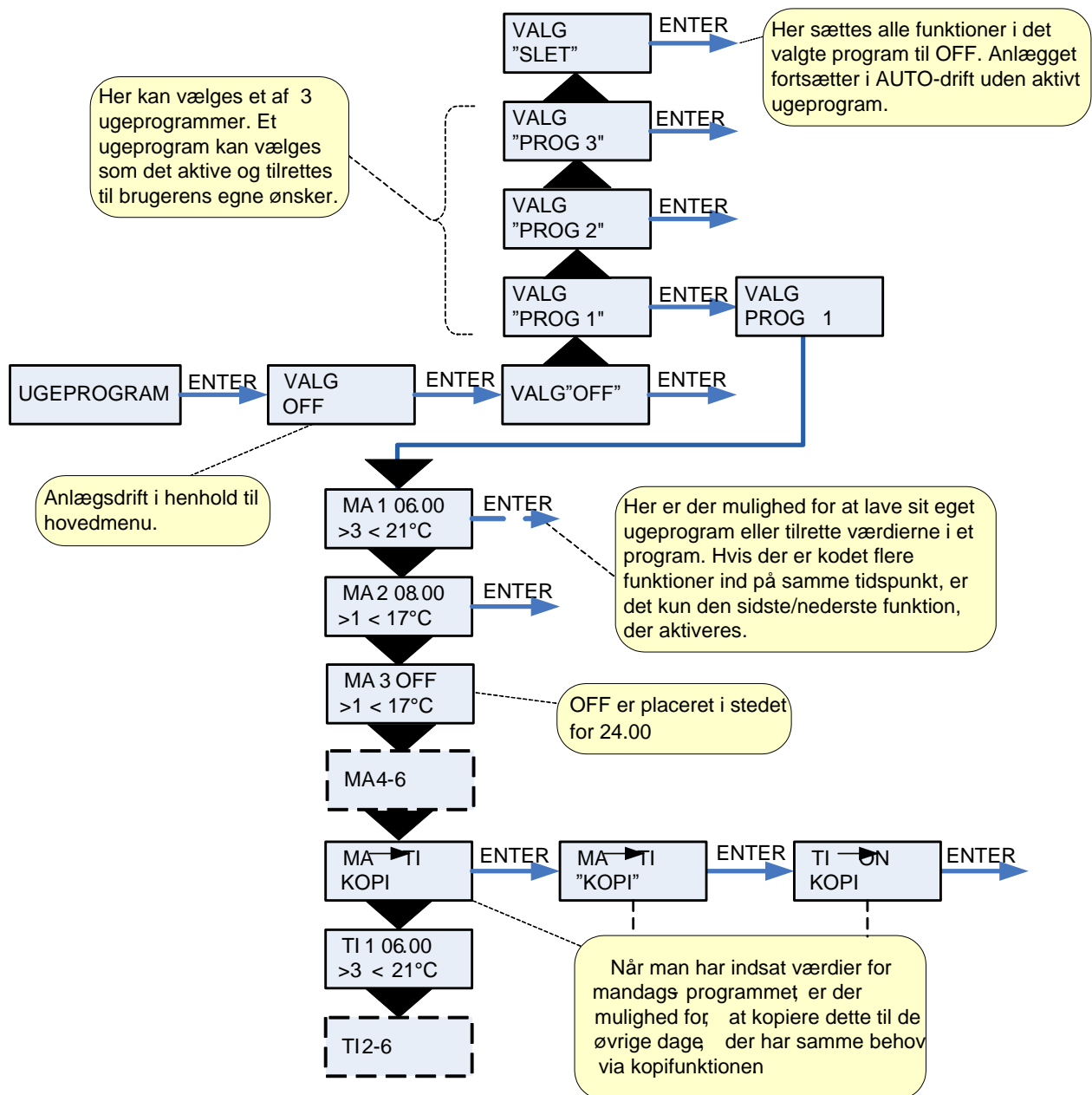
Program	Ugedag	Funktionstrin	Tidspunkt	Blæserhastighed	Temperatur
Program 1	Mandag – Fredag	1	6.00	3	21
		2	8.00	1	21
		3	15.00	3	21
		4	22.00	1	21
	Lørdag – Søndag	1	8.00	3	21
		2	23.00	1	21
Program 2	Mandag – Søndag	1	8.00	3	21
		2	23.00	1	21
Program 3	Mandag – Fredag	1	7.00	3	21
		2	16.00	OFF	21

Indstilling af ugeprogram



For indstilling af de enkelte værdier tryk:

- ▼▲ for at vælge menupunkt
- ENTER for at aktivere menupunktet (punktet blinker)
- ▼▲ for at indstille værdien
- ENTER for at gemme den indstillede værdi



Figur 11: Menuen "Ugeprogram"

Indblæs varme

Menuen vises kun hvis der er monteret eftervarmeblade på anlægget.

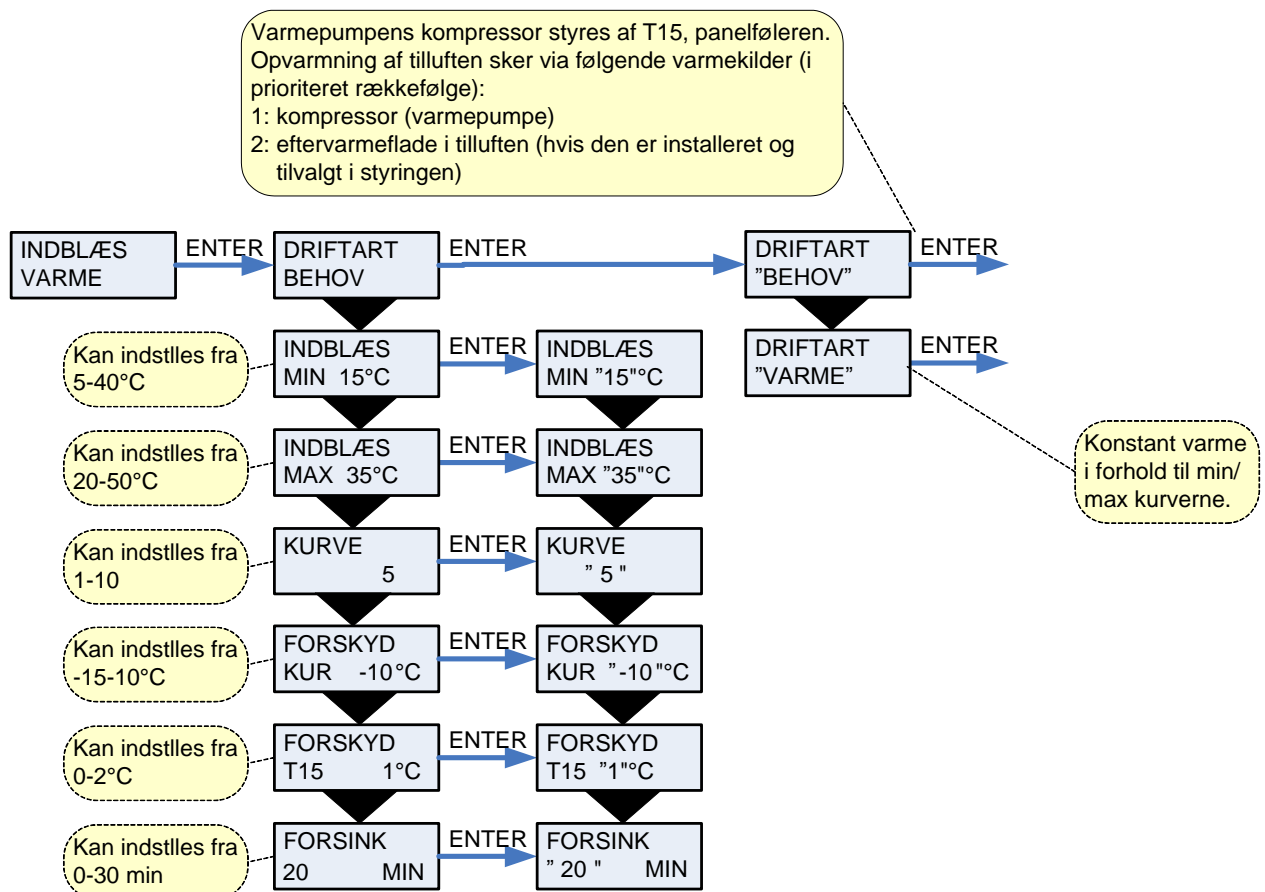
Indblæsningstemperaturen reguleres automatisk af **KURVE** indstillingen minus evt. indstillet forskydning således, at jo lavere udetemperatur, desto højere indblæsnings-temperatur og omvendt. Kurve 1 er for huse med et lille varmetab, og kurve 10 er for huse med et stort varmetab. Normalt vil kurve 5 være passende.

Temperaturen i **INDBLÆS MIN** overstyrer en evt. lavere temperatur fra kurvestyringen.
Temperaturen i **INDBLÆS MAX** overstyrer en evt. højere temperatur fra kurvestyringen.

Når rumtemperaturen, kommer under setpunkt starter kompressoren for opvarmning af indblæsningsluften.

Det er muligt at udnytte varmepumpens opvarmningsevne til indblæsningsluften, ved at udsætte opstart af el-varmeblade.

FORSKYD T15 (føler i betjeningspanel), er den afvigelse under rumtemperatur hvor el-varmeblade tillades indkoblet. Desuden bestemmer **FORSINK** hvor længe afvigelsen må vare før el-varmelegemet indkobles.

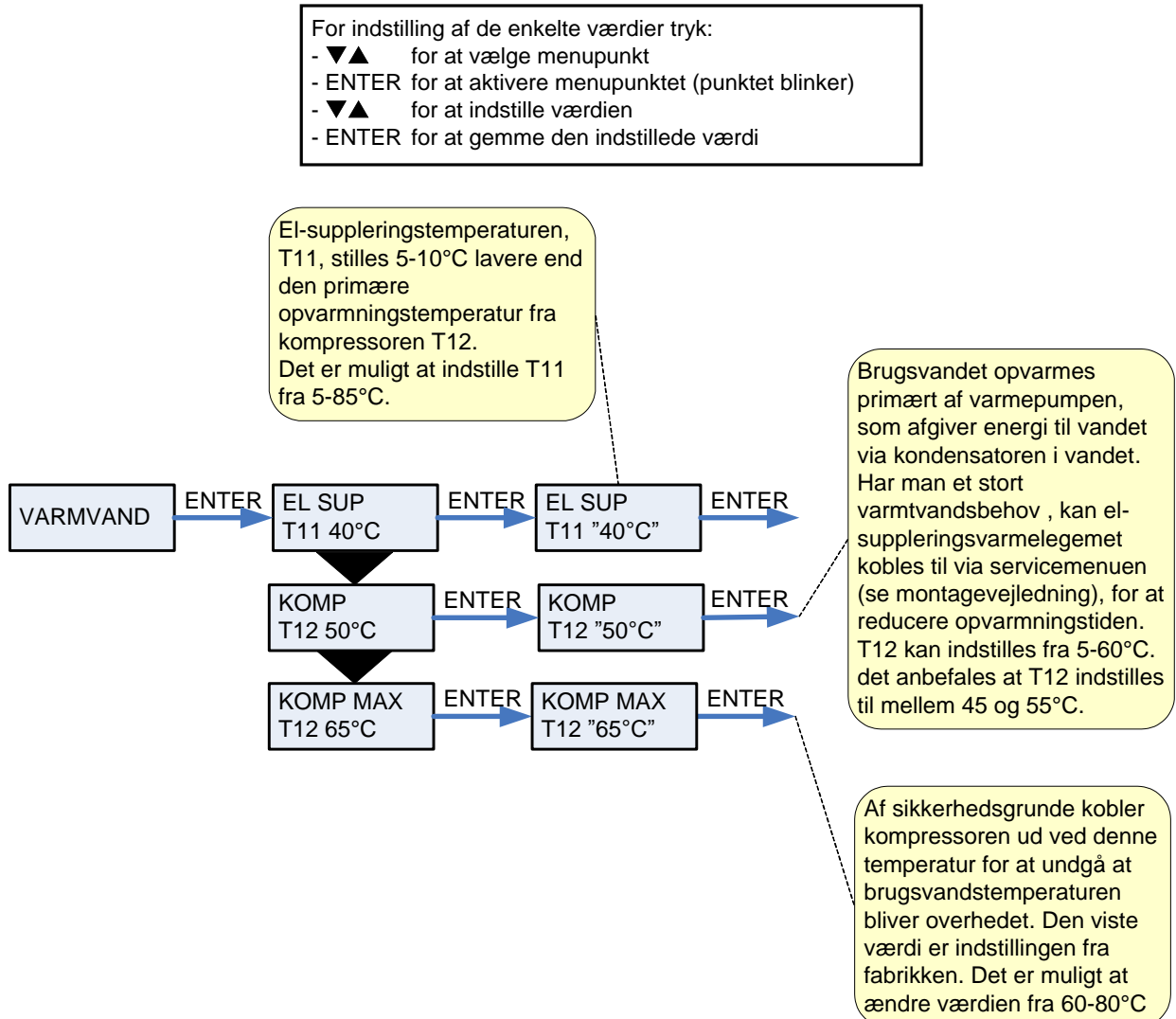


Figur 12: Menuen „ Indblæs varme“

Varmvand

Menuen VARMVAND viser dataene for brugsvandsproduktionen. De viste værdier er de anbefalede værdier.

Menupunkter, der blinker, er angivet med ” ”.



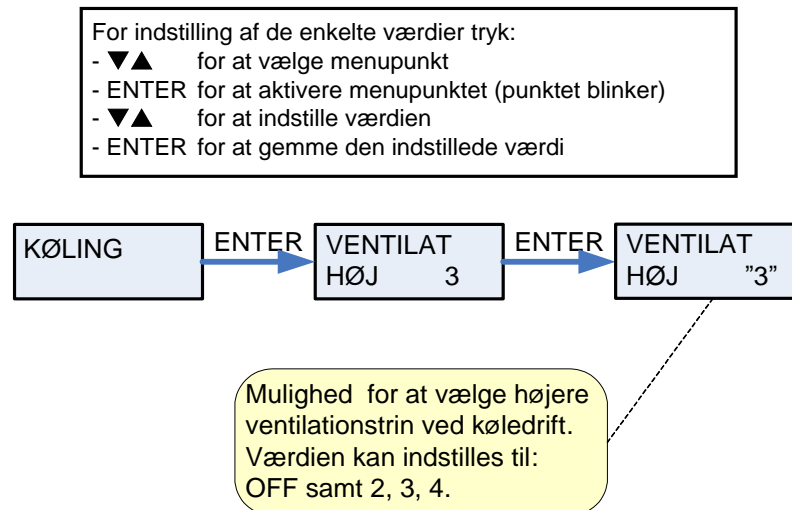
Figur 13: Menuen "Varmvand"

Køling

I menuen KØLING er der mulighed for at køle luften ved at åbne et bypass-spjæld og dermed udelukkende blæse udeluft ind i boligen uden at varmegenvinde.

I menuen KØLING har man mulighed for at vælge, at anlægget automatisk skal køre højere/højeste ventilationstrin ved høje udetemperaturer.

Menupunkter, der blinker, er angivet med ” ”.



Figur 14: Menuen "Køling"

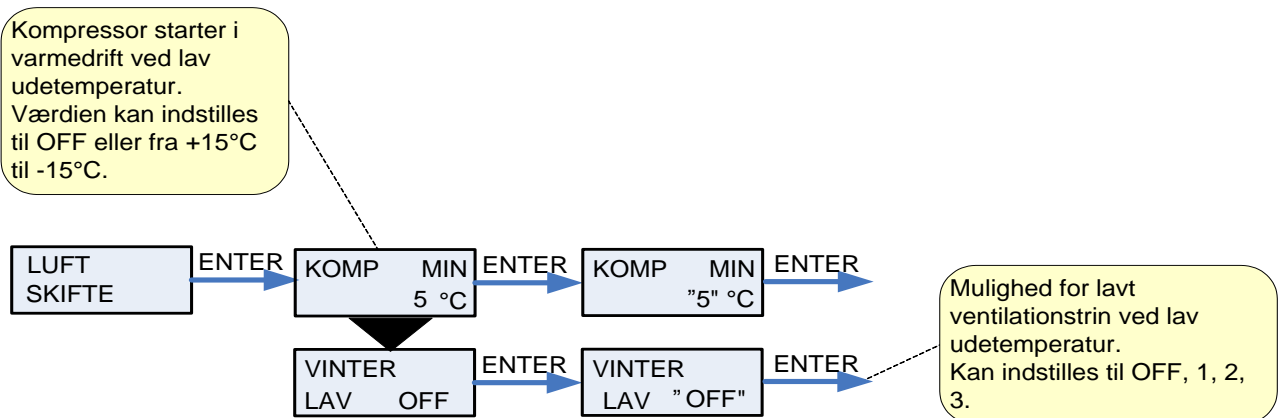
Luftskifte

Menuen LUFTSKIFTE giver mulighed for at indstille hvordan anlægget skal køre om vinteren/ved lave udetemperaturer.

Menupunkter, der blinker, er angivet med " ".

For indstilling af de enkelte værdier tryk:

- ▼▲ for at vælge menupunkt
- ENTER for at aktivere menupunktet (punktet blinker)
- ▼▲ for at indstille værdien
- ENTER for at gemme den indstillede værdi



Figur 15: Menuen "Luftskifte"

Luftfilter

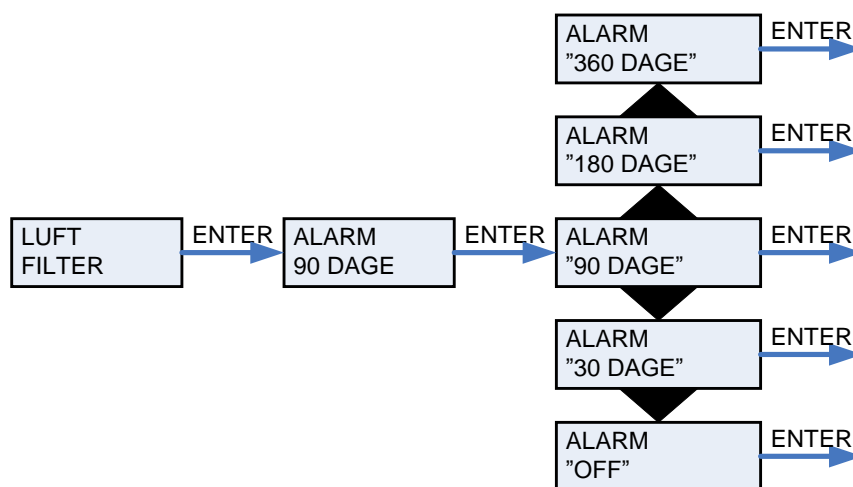
Menuen LUFTFILTER giver brugeren mulighed for selv at vælge med hvilket interval, der skal gives alarm om filterskift/rengøring.

Anlægget er fra fabrikken opsat til at give alarm med 90 dages interval.

Menupunkter, der blinker, er angivet med ” ”.

For indstilling af de enkelte værdier tryk:

- ▼▲ for at vælge menupunkt
- ENTER for at aktivere menupunktet (punktet blinker)
- ▼▲ for at indstille værdien
- ENTER for at gemme den indstillede værdi

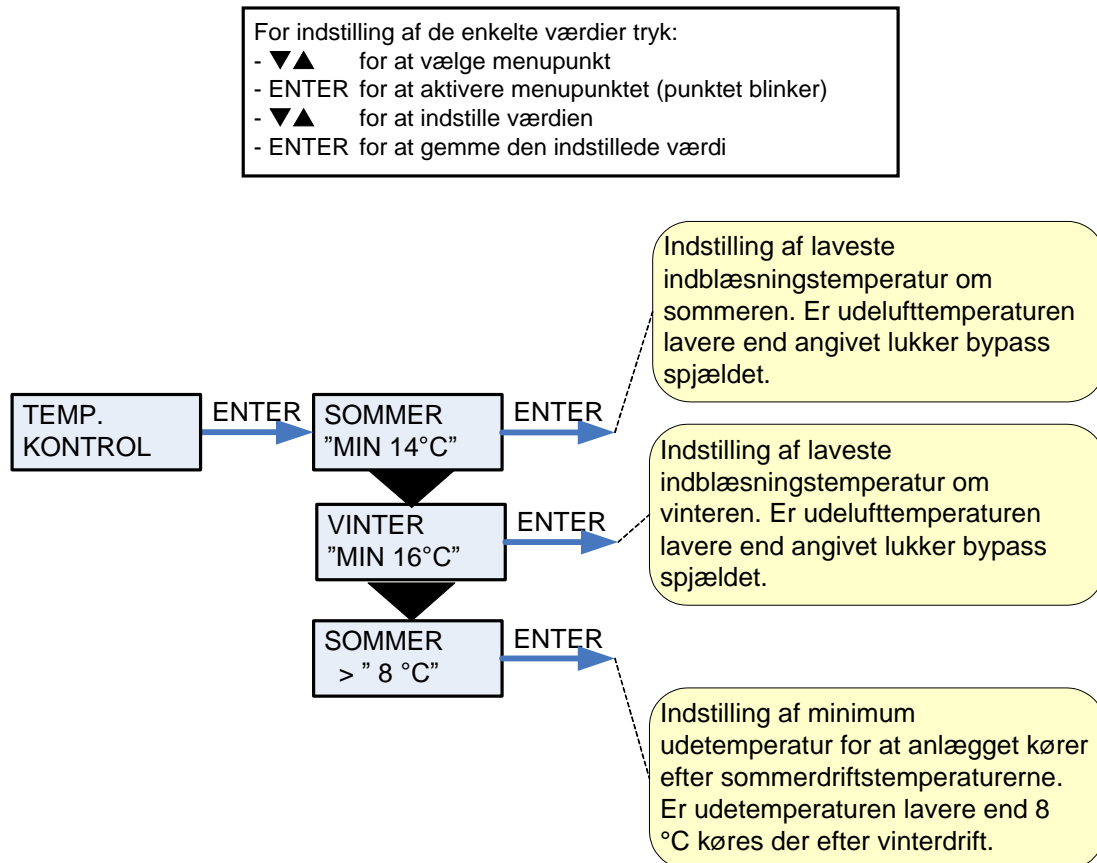


Figur 16: Menuen "Luftfilter"

Temp. kontrol

Menuen TEMP. KONTROL giver mulighed for at indstille højeste og laveste indblæsningstemperatur.

Menupunkter, der blinker, er angivet med " ".



Figur 17: Menuen "Temp. kontrol"

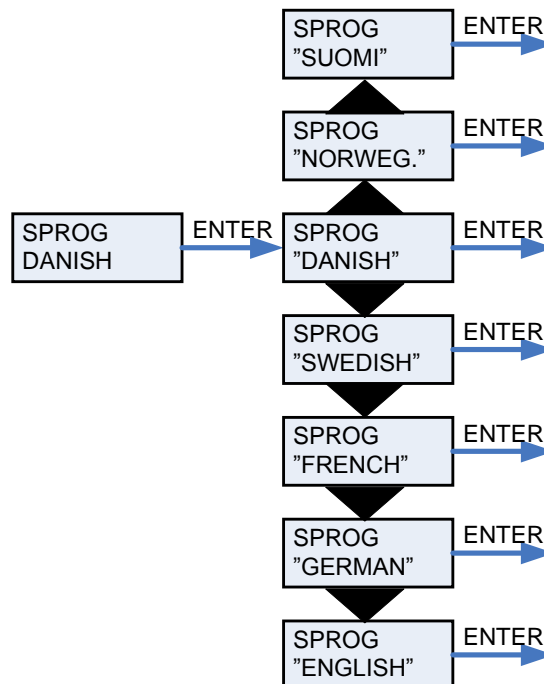
Indstilling af sprog

I denne menu kan der vælges, hvilket sprog, der ønskes i betjeningspanelet.

Menupunkter, der blinker, er angivet med " ".

For indstilling af de enkelte værdier tryk:

- ▼▲ for at vælge menupunkt
- ENTER for at aktivere menupunktet (punktet blinker)
- ▼▲ for at indstille værdien
- ENTER for at gemme den indstillede værdi



Figur 18: Menuen "Sprog"

Fejlfinding

Såfremt der skulle opstå driftsforstyrrelser, bør følgende undersøges inden service tilkaldes:

Kontroller om alarmdioden på CTS602 panelet blinker. Hvis dette er tilfældet aflæses alarmen og fejlen rettes. Kontakt evt. Deres lokale servicecenter. For oversigt og nulstilling af alarmer se brugervejledningen for CTS602 styringen.

- **Fungerer men med nedsat effekt.**

Kontroller om VP18 Compact får tilført tilstrækkelig luft. Filtrene efterses og det kontrolleres at ventilerne er tilstrækkeligt åbne. I 98% af tilfældene stammer fejlen fra tilstoppede filtre. Indstil evt. ventilatorerne på et højere trin.

- **Fungerer men intet varmt vand.**

Kontroller om beholderen er tømt for varmt vand. Hvis anlægget er forsynet med cirkulationspumpe og cirkulationsstrengen er uisoleret, kan dette medføre et stort varmetab med deraf følgende nedsættelse af VP18 Compact's kapacitet.

Er vandtemperaturen (T12) i CTS styringen indstillet korrekt? Temperaturen skal normalt indstilles til mellem 45–55°C. Se brugervejledning for CTS602 for aflæsning og justering af vandtemperaturen.

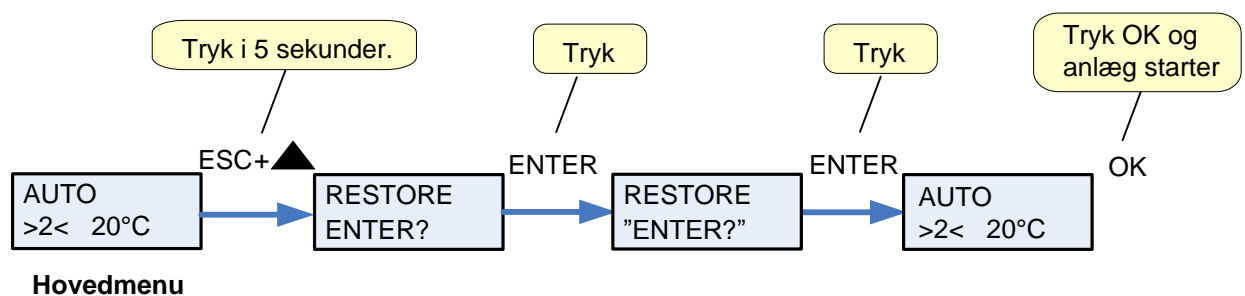
Er lufttilførslen for kold eller luftmængden for lav? Kontroller filtre og ventiler. Kontroller om kanalernes isolering er tilstrækkelig og tæt.

- **Fungerer ikke.**

Kontroller om sikringen er sprunget. Kontroller om sikkerhedstermostaten for varmt vand har afbrudt strømmen. Hvis dette er tilfældet trykkes der på knappen og termostaten indkobles når vandtemperaturen er faldet 10-15°C. Hvis termostaten gentagne gange afbryder strømmen skal De kontakte Deres lokale servicecenter.

- **Indstillinger er blevet ændret.**

Er indstillingerne blevet ændret siden indkøringen af anlægget kan de gemte data genskabes ved at:

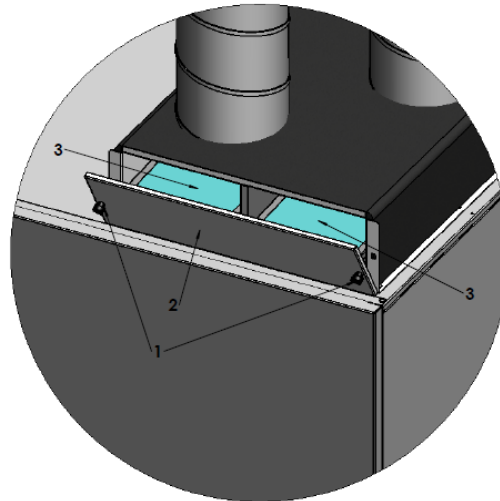


Sådan genskaber du indstillingerne.

Vedligeholdelse

Mindst hver 3. måned:

- Filtrene rengøres og udskiftes efter behov, normalt skal filtrene udskiftes en gang årligt. For overvågning af serviceintervallerne kan filtervagten i CTS602 styringen benyttes. Filtrene rengøres normalt ved støvsugning eller rystes.



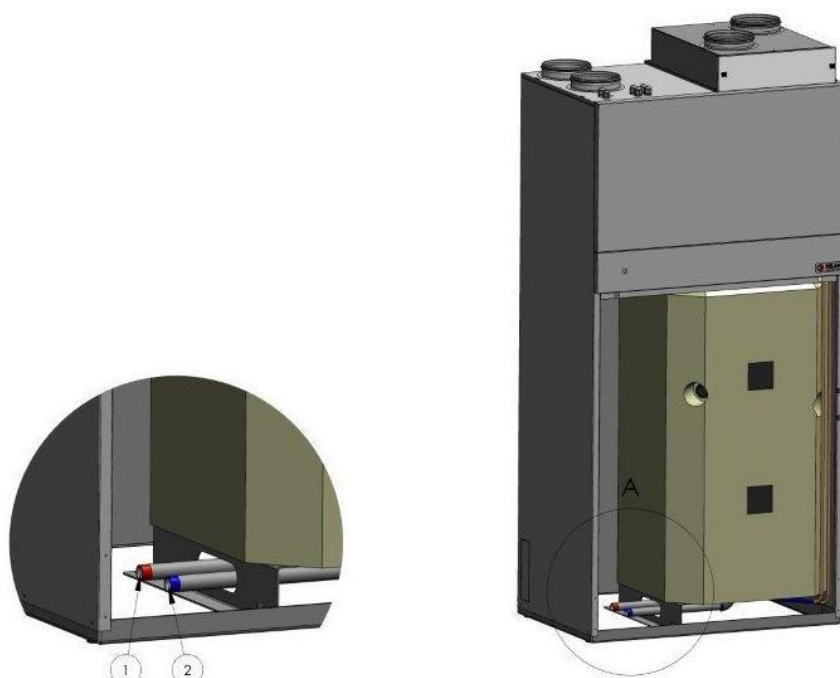
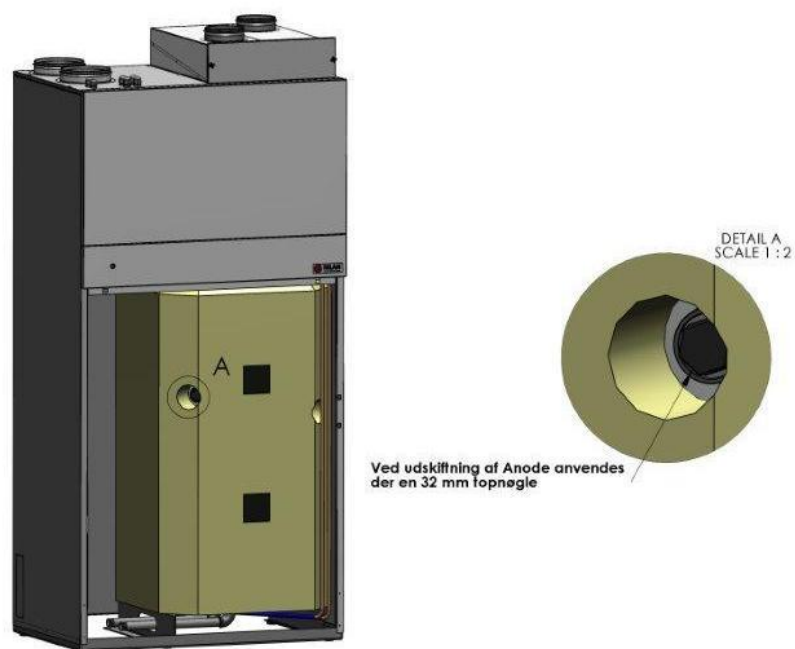
Figur 19: Filter skifte

Filterskift:

1. Løsn fingerskruer
2. Fjern filterlågen
3. Træk de to filterrammer ud for skift/rengøring af filtrene.

Mindst hvert år:

- Offeranoden i varmtvandsbeholderen efterses og udskiftes, såfremt den er stærkt tæringsangrebet. Hvis dette undlades, kan beholderen blive udsat for korrosion.
- Luftindtaget efterses og evt. urenheder fjernes.
- Fordamperfladen efterses og rengøres for evt. urenheder.
- Det kontrolleres, at kondensvandet fra fordamperfladen har fri passage gennem vandlås og kondens afløb.
- Sikkerhedsgruppen for varmtvandsbeholderen kontrolleres.
- Det anbefales at der tegnes et serviceabonnement hos installatøren



1. Varmtvandsudtag
2. Koldvandsindtag

Figur 20: Placering af tilslutning og offeranode

Energispareråd

- Blæserhastigheden indstilles ikke højere end nødvendigt.
- Fordel badetidspunkterne, da VP18 kræver 5-6 timer, for at opvarme de 180L varmtvand.
- Anvend aldrig køling i vinterhalvåret.

Tilbehør/reservedele

Filtre		
<i>Type</i>	<i>Antal</i>	<i>Nilan varenummer</i>
Filter (1sæt = 2 stk.)	1	39167
Pollenfilter F7	1	39545

Reservedele/tilbehør		
<i>Type</i>	<i>Antal</i>	<i>Nilan varenummer</i>
Hygrostat	1	3637
CTS602, print til styring	1	23991
CTS602, brugerpanel komplet	1	2398
Varmekabel for kondens afløb (frostsikring)	1	2172
Sikkerhedsgruppe med skoldningssikring	1	3690